



Technische Produktdatenblätter

(Stand: Januar 2023)

 QUALITÄT AUS
DEUTSCHLAND

Inhaltverzeichnis technische Produktdatenblätter

Stand: 19.01.2023

| | |
|---|----|
| Château by adler | 1 |
| Tableau by adler | 3 |
| Villa by adler (inkl. Fischgrat-Optionen)..... | 5 |
| Villa by adler 35..... | 7 |
| Villa by adler 35 RUSTICO..... | 9 |
| Profi by adler Laubholz..... | 11 |
| Profi by adler Nadelholz | 13 |
| Maxi by adler 35..... | 15 |
| Maxi by adler 35 RUSTICO | 17 |
| Elegance by adler (inkl. Fischgrat-Optionen)..... | 19 |
| Elegance by adler 600 (inkl. Fischgrat-Optionen)..... | 21 |
| Basic by adler LONG..... | 23 |
| Überblick unserer werkseitigen Sortierungen | 25 |

Adler Parkett

Furnierwerk Anton Luib KG-Nachfolger

Inhaber: Stephan Adler

Allgäuer Str. 26

D-87742 Dirlewang

Telefon: +49-(0)8267-96 95-0

Email: info@adler-parkett.de

Website: www.adlerparkett.com

CHÂTEAU
by adler

| | |
|-----------------------|---|
| Allgemein | Schlossdiele in dreischichtigem Aufbau Mehrschichtparkettelemente nach EN14342:2013 |
| Holzart / Dimensionen | europäische Eiche : Breite variabel von 180 - 350 mm / Länge variabel von 1,8 – 5,0 m europäische Lärche : Breite variabel von 180 - 300 mm / Länge variabel von 3,0 – 5,0 m europäische Douglasie : Breite variabel von 160 – 350 mm / Längen variabel bis 5,0 m amerikanischer Nussbaum : Breite variabel von 160 - 350 mm / Länge variabel bis 4,0 m europäische Esche braun: Breite variabel von 160 – 300 mm / Längen variabel bis 5,0 m Unterlängen und Unterbreiten werden mitgeliefert Bei Eiche und Douglasie sind auch Längen über 5,0 bis 10,0 m möglich – auf Anfrage und gemäß Holz-Verfügbarkeit |
| Gesamtstärke | 19 mm |
| Aufbau | Deckschicht aus Sägefurnier mit 4,5 mm geschnitten bei Sonderoberfläche sägerau, gehobelt und handgeschrobbt kann die Nuttschicht auf der Diele zwischen 2,5 und 4,0 mm variieren jede Decklamelle wird individuell auf eine Holzfeuchte von 8 ± 2 % getrocknet Mittellage aus Laub- oder Nadelholz Gegenzug aus Nadelholz |
| Klebstoff | Weißleim (PVAc-Kleber) |
| Fase | standardmäßig mit 4seitiger Fase |
| Nut und Feder | standardmäßig kopfseitig genutet mit Blindfeder; längsseitig mit Nut und Feder |
| Verpackung | auf Wunsch und gegen Berechnung in einer stabilen Holzkiste verpackt |
| Sortierung | gemäß unserer Werkssortierung liefern wir standardmäßig eine fallende Sortierung, d.h.: lebhaft bis ruhig; markante Astknoten und deutliche Schwund-, Wind- und Spannungsrisse erlaubt; Spannungs- sowie Astrisse und Äste werden mit dunklem Holzkitt von Hand ausgebessert; Dielen aus dem Kernbereich möglich; Splintanteil erlaubt Auf Wunsch können wir in Eiche auch eine astarme Variante produzieren |
| Oberfläche | Basis ist unsere NATURA+ geölte oxidative Öloberfläche. In der Eiche mit handgeschropter oder maschinell strukturierter oder maschinell gehobelter Oberfläche je nach gewünschtem Farbton. Hobelausrisse und Ausbrüche im Astbereich sind zu tolerieren. Douglasie, Nussbaum und Esche auch in maschinell strukturierter mit NATURA+ geölter Oberfläche |
| Farbpalette | Die Farbpalette aller angebotenen Hölzer entnehmen Sie bitte aus der aktuellen Preisliste oder unter www.adlerparkett.com oder www.chateaubyadler.com |
| Farbvariationen | Holz ist ein Naturprodukt. Abhängig von den Inhaltsstoffen im Holz und der Holzmaserung kann es Farbabweichungen geben. Aufgrund des natürlichen Rohstoffes "Holz" können farbliche Unterschiede sowohl zwischen verschiedenen Produktionschargen als auch innerhalb einer Produktionscharge auftreten. Dies gilt insbesondere auch für farbige Oberflächen, da Räuchern, Beizen und Farbpigmente aufgrund der Holzstruktur zu unterschiedlichen Farbtönen führen können |
| Pflege | Bitte beachten Sie unsere einschlägigen Pflegehinweise unter www.adlerparkett.com |

| | |
|--|--|
| Verlegung | Eine vollflächige Verklebung ist erforderlich. Aufgrund der extremen Breiten empfehlen wir einen dauerelastischen Kleber. Bitte beachten Sie unsere einschlägigen Verlegehinweise unter www.adlerparkett.com |
| Fußbodenheizung | Dieses Produkt ist für eine warmwasserbasierte Fußbodenheizung geeignet (s.unten) Wärmedurchlasswiderstand: ca. 0,16 m ² k / W gemäß EN14342 (Eiche) Max. Oberflächentemperatur: 23 °C – 26 °C |
| Raumklima | Die Werterhaltung des Parketts und auch das Wohlbefinden des Menschen erfordern ein gesundes Raumklima von 19 – 22°C bei einer relativen Luftfeuchtigkeit von ca. 50 – 60%. Wird die Luftfeuchte während der Heizperiode wesentlich unterschritten, ist mit einer extremen Austrocknung bis hin zur Rissbildung und Ablösung der Deckschichten und Fugenbildung des Parkettfußbodens zu rechnen. Zu abrupte Feuchtigkeitsveränderungen der Dielen führen zu Schwindspannungen in den verleimten Schichten. Im Extremfall entstehen irreparable Schäden, für die wir keine Haftung übernehmen. |
| Klassifizierung Brandverhalten (gemäß EN 13501-1) | Di _{fl} -s1 für Lärche, Douglasie, Nussbaum und Esche C _{fl} -s1 für unsere Eichen-Produkte mit geölter Oberfläche: (Prüfbericht VNJF 081065.2 vom 07.03.16 durch das Prüflabor ÖTI / A-1050 Wien) |
| Formaldehydabgabe (gemäß EN 717-1) | E0 |
| Gehalt von Pentachlorphenol (gemäß CEN / TR 14823) | Nicht nachweisbar (< der Nachweisgrenze) |
| Zertifizierungsmöglichkeit nach PEFC / FSC® | Auf Wunsch bieten wir unsere Château-Dielen auch als 100% PEFC zertifiziertes Produkt an. Ja nach Möglichkeit der Rohmaterialien kann gegebenenfalls auch ein FSC-zertifiziertes Produkt angeboten werden. Bitte fragen Sie nach! |
| Herstellungsnormen | CE-Zertifizierung Allgemeine bauaufsichtliche Zulassung Nr. Z-156.607-801 (19.04.2018 - 14.04.2020) Als FSC®-zertifizierter (IMO-COC-025052) + PEFC zertifizierter (IMO-025052) Betrieb achten wir auf Rohmaterialien aus verantwortungsvoller Forstwirtschaft. |
| Produktionsort | 87742 Dirlewang / Deutschland |

TABLEAU
by adler

| | |
|--------------------|---|
| Allgemein | Tafelparkettdiele in mehrschichtigem Aufbau Mehrschichtparkettelemente nach EN14342:2013 |
| Holzart | Je nach Tafelparkett-Typ stehen folgende Holzarten zur Verfügung: europäische Eiche ; europäische Lärche ; amerikanischer Nussbaum |
| Abmessung | Je nach Tafelparkett-Typ: Typ A / B: 1020x1020 mm Typ C / D / E: 750x750 mm |
| Gesamtstärke | 19 mm |
| Aufbau | Deckschicht aus Sägefurnier mit 4,2 mm geschnitten jede Decklamelle wird individuell auf eine Holzfeuchte von 8 ± 2 % getrocknet Mittellage aus Fichte-Massivholz, Unterbau aus mehrschichtigem Sperrholz |
| Klebstoff | Weißleim (PVAc-Kleber) |
| Fase | standardmäßig mit 4seitiger Fase; |
| Nut und Feder | standardmäßig allseitig genutet mit Blindfeder |
| Verpackung | auf Wunsch und gegen Berechnung in einer stabilen Holzkiste verpackt |
| Oberfläche | Basis ist unsere NATURA+ geölte oxidative Öloberfläche mit unterschiedlichen Oberflächenbearbeitungen. |
| Typ- / Farbpalette | Die angebotene Typ- und Farbpalette entnehmen Sie bitte aus der aktuellen Preisliste oder unter www.adlerparkett.com/tableau-by-adler |
| Farbvariationen | Holz ist ein Naturprodukt. Abhängig von den Inhaltstoffen im Holz und der Holzmaserung kann es Farbabweichungen geben. Bitte beachten Sie, dass aufgrund der unterschiedlichen Faserverläufe innerhalb eines Musters auch die Lichtbrechung unterschiedlich ist und wirkt. Aufgrund des natürlichen Rohstoffes "Holz" können farbliche Unterschiede sowohl zwischen verschiedenen Produktionschargen als auch innerhalb einer Produktionscharge auftreten. Dies gilt insbesondere auch für farbige Oberflächen, da Räuchern, Beizen und Farbpigmente aufgrund der Holzstruktur zu unterschiedlichen Farbtönen führen können |
| Pflege | Bitte beachten Sie unsere einschlägigen Pflegehinweise unter www.adlerparkett.com |
| Verlegung | Eine vollflächige Verklebung ist erforderlich. Aufgrund der großen Abmessungen empfehlen wir einen dauerelastischen Kleber. Bitte beachten Sie unsere einschlägigen Verlegehinweise unter www.adlerparkett.com |
| Fußbodenheizung | Dieses Produkt ist für eine warmwasserbasierte Fußbodenheizung geeignet (s. unten) Wärmedurchlasswiderstand: ca. $0,16 \text{ m}^2\text{k} / \text{W}$ gemäß EN14342 Max. Oberflächentemperatur: $23 \text{ }^\circ\text{C} - 26 \text{ }^\circ\text{C}$ |
| Raumklima | Die Werterhaltung des Parketts und auch das Wohlbefinden des Menschen erfordern ein gesundes Raumklima von $19 - 22 \text{ }^\circ\text{C}$ bei einer relativen Luftfeuchtigkeit von ca. 50 – 60%. Wird die Luftfeuchte während der Heizperiode wesentlich unterschritten, ist mit einer extremen Austrocknung bis hin zur Rissbildung und Ablösung der Deckschichten und Fugenbildung des Parkettfußbodens zu rechnen. Zu abrupte Feuchtigkeitsveränderungen der Dielen führen zu Schwindspannungen in den verleimten Schichten. Im Extremfall entstehen irreparable Schäden, für die wir keine Haftung übernehmen. |

| | |
|---|--|
| Klassifizierung Brandverhalten (gemäß EN 13501-1) | D _{fl} -s1 für Lärche und Nussbaum C _{fl} -s1 für unsere Eichen-Produkte mit geölter Oberfläche: (Prüfbericht VNJF 081065.2 vom 07.03.16 durch das Prüflabor ÖTI / A-1050 Wien) |
| Formaldehydabgabe (gemäß EN 717-1) | E1 |
| Gehalt von Pentachlorphenol (gemäß CEN / TR 14823) | Nicht nachweisbar (< der Nachweisgrenze) |
| Herstellungsnormen | CE-Zertifizierung Als FSC®-zertifizierter (IMO-COC-025052) + PEFC zertifizierter (IMO-025052) Betrieb achten wir auf Rohmaterialien aus verantwortungsvoller Forstwirtschaft. |
| Produktionsort | 87742 Dirlewang / Deutschland |

Auflistung der Modell-Typen:



Typ A
Eiche oder Nussbaum
1020 x 1020 x 19 mm



Typ B
Eiche
1020 x 1020 x 19 mm



Typ C
Eiche oder Nussbaum
750 x 750 x 19 mm



Typ D
Lärche
750 x 750 x 19 mm



Typ E
Lärche oder Eiche
750 x 750 x 19 mm

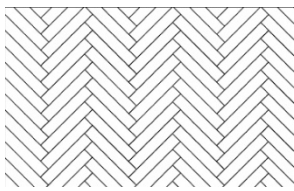
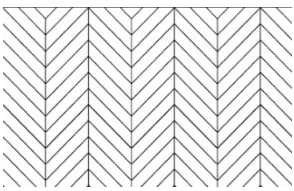
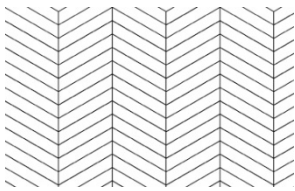


Inklusive Fischgrat-Optionen

| | |
|------------------------|---|
| Allgemein | Landhausdielen als Einstab Dreischichtdielen Mehrschichtparkettelemente nach EN14342:2013 240 mm Breite: Längen je nach Verfügbarkeit zwischen 2200 – 2400 mm Unterlängen / Stoßlängen erlaubt |
| Dimensionen/Verpackung | 2200 x 186 x 15 mm 8 Dielen / Karton = 3.272 m ² / Karton 280 Dielen = Karton x 35 = 114.520 m ² / Palette 2200/2400 x 240 x 15 mm 2400 mm: 8 Dielen / Karton = 4,608 m ² / Karton 224 Dielen = Karton x 28 = 129,024 m ² / Palette Unterlängen und Unterbreiten werden mitgeliefert |
| Aufbau | Deckschicht aus Sägefurnier mit 4,2mm geschnitten; jede Decklamelle wird individuell auf eine Holzfeuchte von 8 ± 2 % getrocknet Mittellage aus Laub- oder Nadelholz Gegenzug aus Nadelholz |
| Klebstoff | Weißleim (PVAc-Kleber) |
| Fase | standardmäßig mit 2seitiger Längsfase; |
| Holzarten | Europäische Eiche |
| Sortierung | gemäß unserer Werkssortierung liefern wir in der Sortierung "Standard" (geschlossene und gespachtelte Äste und Risse erlaubt; Kleinerer Splintanteil bei 240 mm Breite möglich). Auf Wunsch gibt es auch die Sortierung „premium“ (astarm). In der Breite von 240 mm bieten wir in zwei Oberfläche auch unsere Sortierung „economy“ an mit größerer Astigkeit, aber i.Pr. ohne Splintanteil. In der Breite von 240 mm bieten wir in einer Oberfläche auch unsere Sortierung „RUSTICO“: sehr rustikale Sortierung gemäß unserer Werkssortierung mit schwarz gekitteten Ästen und Rissen; Splintanteil erlaubt; in der Natur einer rustikalen Sortierung liegt die Möglichkeit der Abschlüferungen und Windrissbildung. Dies ist nicht zu verhindern an mit großer Astigkeit und Rissen, aber i.Pr. ohne Splintanteil |
| Oberfläche | Basis ist unsere NATURA+ geölte oxidative Ötoberfläche mit handgeschroppter oder maschinell strukturierter oder maschinell gehobelter Oberfläche je nach gewünschtem Farbton. Hobelausrisse und Ausbrüche im Astbereich sind zu tolerieren. Bei Sonderoberfläche sägerau, gehobelt und handgeschrobpt kann die Nuttschicht auf der Diele zwischen 2,5 und 4,0 mm variieren |
| Farbpalette | Die angebotene Farbpalette entnehmen Sie bitte aus der aktuellen Preisliste oder unter www.adlerparkett.com oder www.chateaubyadler.com |
| Farbvariationen | Holz ist ein Naturprodukt. Abhängig von den Inhaltstoffen im Holz und der Holzmaserung kann es Farbabweichungen geben. Aufgrund des natürlichen Rohstoffes "Holz" können farbliche Unterschiede sowohl zwischen verschiedenen Produktionschargen als auch innerhalb einer Produktionscharge auftreten. Dies gilt insbesondere auch für farbige Oberflächen, da Räuchern, Beizen und Farbpigmente aufgrund der Holzstruktur zu unterschiedlichen Farbtönen führen können |

| | |
|--|--|
| Pflege | Bitte beachten Sie unsere einschlägigen Pflegehinweise unter www.adlerparkett.com |
| Verlegung | schwimmende Verlegung nur bei 186 mm Breite möglich, ansonsten bitte vollflächig verkleben; bei Fußbodenheizung ist jedoch immer eine vollflächige Verklebung erforderlich Bitte beachten Sie unsere einschlägigen Verlegehinweise unter www.adlerparkett.com |
| Fußbodenheizung | Dieses Produkt ist für eine warmwasserbasierte Fußbodenheizung geeignet bei vollflächiger Verklebung Wärmedurchlasswiderstand: ca. 0,125 m ² k / W gemäß EN14342 Max. Oberflächentemperatur: 25 °C – 28 °C |
| Raumklima | Die Werterhaltung des Parketts und auch das Wohlbefinden des Menschen erfordern ein gesundes Raumklima von 19 – 22°C bei einer relativen Luftfeuchtigkeit von ca. 50 – 60%. Wird die Luftfeuchte während der Heizperiode wesentlich unterschritten, ist mit einer extremen Austrocknung bis hin zur Rissbildung und Ablösung der Deckschichten und Fugenbildung des Parkettfußbodens zu rechnen. Zu abrupte Feuchtigkeitsveränderungen der Dielen führen zu Schwindspannungen in den verleimten Schichten. Im Extremfall entstehen irreparable Schäden, für die wir keine Haftung übernehmen. |
| Klassifizierung Brandverhalten (gemäß EN 13501-1) | C _{fi} -s1 für unsere Eichen-Produkte mit geölter Oberfläche: (Prüfbericht VNJF 081065.2 vom 07.03.16 durch das Prüflabor ÖTI / A-1050 Wien) |
| Formaldehydabgabe (gemäß EN 717-1) | E0 |
| Gehalt von Pentachlorphenol (gemäß CEN / TR 14823) | Nicht nachweisbar (< der Nachweisgrenze) |
| Zertifizierungsmöglichkeit nach PEFC / FSC® | Auf Wunsch bieten wir unsere Villa-Dielen auch als 100% PEFC zertifiziertes Produkt an. Ja nach Möglichkeit der Rohmaterialien kann gegebenenfalls auch ein FSC-zertifiziertes Produkt angeboten werden. Bitte fragen Sie nach! |
| Herstellungsnormen | CE-Zertifizierung Allgemeine bauaufsichtliche Zulassung Nr. Z-156.607-801 (19.04.2018 - 14.04.2020) Als FSC®-zertifizierter (IMO-COC-025052) + PEFC zertifizierter (IMO-025052) Betrieb achten wir auf Rohmaterialien aus verantwortungsvoller Forstwirtschaft |
| Produktionsort | 87742 Dirlawang / Deutschland |

Unsere Fischgrat-Optionen:

| Fischgrat 90° | Französischer Fischgrat 45° | Französischer Fischgrat 60° |
|---|--|--|
|  |  |  |
| 1080 x 186 x 15 mm mit 4seitiger Fase 1080/1180 x 240 x 15 mm mit 4seitiger Fase | 1000 x 186 x 15 mm mit 4seitiger Fase 1060 x 240 x 15 mm mit 4seitiger Fase | 1030 x 186 x 15 mm mit 4seitiger Fase 1120 x 240 x 15 mm mit 4seitiger Fase |

Pro Paket sind entweder nur linke oder rechte Stäbe enthalten

VILLA 35
by adler

| | |
|------------------------|--|
| Allgemein | Landhausdielen als Einstab Dreischichtdielen Mehrschichtparkettelemente nach EN14342:2013 Längen je nach Verfügbarkeit zwischen 1800 – 2000 mm Unterlängen / Stoßlängen erlaubt |
| Dimensionen/Verpackung | Classic Sortierung: 1800/2200 x 186 x 14 mm 2200 mm: 8 Dielen / Karton = 3,272 m ² / Karton 280 Dielen = Karton x 35 = 114,580 m ² / Palette Economy Sortierung: 1800/2000 x 186 x 14 mm 2000 mm: 8 Dielen / Karton = 2,976 m ² / Karton 280 Dielen = Karton x 35 = 104,160 m ² / Palette Unterlängen und Unterbreiten werden mitgeliefert |
| Aufbau | Deckschicht aus Sägefurnier mit 3,5 mm geschnitten; jede Decklamelle wird individuell auf eine Holzfeuchte von 8 ± 2 % getrocknet Mittellage aus Laub- oder Nadelholz Gegenzug aus Nadelholz |
| Klebstoff | Weißleim (PVAc-Kleber) |
| Fase | standardmäßig mit 2seitiger Längsfase; |
| Holzarten | Europäische Eiche |
| Sortierung | gemäß unserer Werkssortierung liefern wir in der Sortierung "classic" oder „economy“ „economy“: Sortierung mit Ästen (braun gekittet); ganz leichter Splintanteil ist erlaubt; in der Natur einer rustikalen Sortierung liegt die Möglichkeit der Abschliffung und Windrissbildung. Dies ist nicht zu verhindern. |
| Oberfläche | Basis ist unsere NATURA+ geölte oxidative Öloberfläche auf einer maschinell strukturierten Oberfläche. |
| Farbpalette | Die angebotene Farbpalette pro Sortierung entnehmen Sie bitte aus der aktuellen Preisliste oder unter www.adlerparkett.com |
| Farbvariationen | Holz ist ein Naturprodukt. Abhängig von den Inhaltstoffen im Holz und der Holzmaserung kann es Farbabweichungen geben. Aufgrund des natürlichen Rohstoffes "Holz" können farbliche Unterschiede sowohl zwischen verschiedenen Produktionschargen als auch innerhalb einer Produktionscharge auftreten. Dies gilt insbesondere auch für farbige Oberflächen, da Räuchern, Beizen und Farbpigmente aufgrund der Holzstruktur zu unterschiedlichen Farbtönen führen können |
| Pflege | Bitte beachten Sie unsere einschlägigen Pflegehinweise unter www.adlerparkett.com |
| Verlegung | schwimmende Verlegung oder vollflächige Verklebung möglich; bei Fußbodenheizung ist jedoch immer eine vollflächige Verklebung erforderlich Bitte beachten Sie unsere einschlägigen Verlegehinweise unter www.adlerparkett.com |
| Fußbodenheizung | Dieses Produkt ist für eine warmwasserbasierte Fußbodenheizung geeignet bei vollflächiger Verklebung Wärmedurchlasswiderstand: ca. 0,122 m ² k / W gemäß EN14342 Max. Oberflächentemperatur: 25 °C – 28 °C |

| | |
|--|---|
| Raumklima | <p>Die Werterhaltung des Parketts und auch das Wohlbefinden des Menschen erfordern ein gesundes Raumklima von 19 – 22°C bei einer relativen Luftfeuchtigkeit von ca. 50 – 60%. Wird die Luftfeuchte während der Heizperiode wesentlich unterschritten, ist mit einer extremen Austrocknung bis hin zur Rissbildung und Ablösung der Deckschichten und Fugenbildung des Parkettfußbodens zu rechnen.</p> <p>Zu abrupte Feuchtigkeitsveränderungen der Dielen führen zu Schwindspannungen in den verleimten Schichten. Im Extremfall entstehen irreparable Schäden, für die wir keine Haftung übernehmen.</p> |
| Klassifizierung Brandverhalten (gemäß EN 13501-1) | C _{fl} -s1 für unsere Eichen-Produkte mit geölter Oberfläche: (Prüfbericht VNJF 081067.2 vom 23.09.15 durch das Prüflabor ÖTI / A-1050 Wien) |
| Formaldehydabgabe (gemäß EN 717-1) | E0 |
| Gehalt von Pentachlorphenol (gemäß CEN / TR 14823) | Nicht nachweisbar (< der Nachweisgrenze) |
| Zertifizierungsmöglichkeit nach PEFC / FSC® | <p>Auf Wunsch bieten wir unsere Villa35-Dielen auch als 100% PEFC zertifiziertes Produkt an.</p> <p>Ja nach Möglichkeit der Rohmaterialien kann gegebenenfalls auch ein FSC-zertifiziertes Produkt angeboten werden. Bitte fragen Sie nach!</p> |
| Herstellungsnormen | <p>CE-Zertifizierung</p> <p>Allgemeine bauaufsichtliche Zulassung Nr. Z-156.607-801 (19.04.2018 - 14.04.2020)</p> <p>Als FSC®-zertifizierter (IMO-COC-025052) + PEFC zertifizierter (IMO-025052) Betrieb achten wir auf Rohmaterialien aus verantwortungsvoller Forstwirtschaft</p> |
| Produktionsort | 87742 Dirlwang / Deutschland |

VILLA 35
by adler RUSTICO

| | |
|------------------------|--|
| Allgemein | Landhausdielen als Einstab Dreischichtdielen Mehrschichtparkettelemente nach EN14342:2013 Längen je nach Verfügbarkeit zwischen 1800 – 2000 mm Unterlängen / Stoßlängen erlaubt |
| Dimensionen/Verpackung | 1800/2000 x 186 x 14 mm 2000 mm: 8 Dielen / Karton = 2,976 m ² / Karton 280 Dielen = Karton x 35 = 104,160 m ² / Palette Unterlängen und Unterbreiten werden mitgeliefert |
| Aufbau | Deckschicht aus Sägefurnier mit 3,5 mm geschnitten; jede Decklamelle wird individuell auf eine Holzfeuchte von 8 ± 2 % getrocknet Mittellage aus Laub- oder Nadelholz Gegenzug aus Nadelholz |
| Klebstoff | Weißleim (PVAc-Kleber) |
| Fase | standardmäßig mit 2seitiger Längsfase; |
| Holzarten | Europäische Eiche |
| Sortierung | Eiche RUSTICO: sehr rustikale Sortierung gemäß unserer Werkssortierung mit schwarz gekitteten Ästen und Rissen; Splintanteil erlaubt; in der Natur einer rustikalen Sortierung liegt die Möglichkeit der Abschlüpfungen und Windrissbildung. Dies ist nicht zu verhindern. |
| Oberfläche | Basis ist unsere NATURA+ geölte oxidative Öboberfläche auf einer maschinell strukturierten Oberfläche. |
| Farbpalette | Die angebotene Farbpalette entnehmen Sie bitte aus der aktuellen Preisliste oder unter www.adlerparkett.com |
| Farbvariationen | Holz ist ein Naturprodukt. Abhängig von den Inhaltsstoffen im Holz und der Holzmaserung kann es Farbabweichungen geben. Aufgrund des natürlichen Rohstoffes "Holz" können farbliche Unterschiede sowohl zwischen verschiedenen Produktionschargen als auch innerhalb einer Produktionscharge auftreten. Dies gilt insbesondere auch für farbige Oberflächen, da Räuchern, Beizen und Farbpigmente aufgrund der Holzstruktur zu unterschiedlichen Farbtönen führen können |
| Pflege | Bitte beachten Sie unsere einschlägigen Pflegehinweise unter www.adlerparkett.com |
| Verlegung | schwimmende Verlegung oder vollflächige Verklebung möglich; bei Fußbodenheizung ist jedoch immer eine vollflächige Verklebung erforderlich Bitte beachten Sie unsere einschlägigen Verlegehinweise unter www.adlerparkett.com |
| Fußbodenheizung | Dieses Produkt ist für eine warmwasserbasierte Fußbodenheizung geeignet bei vollflächiger Verklebung Wärmedurchlasswiderstand: ca. 0,122 m ² k / W gemäß EN14342 Max. Oberflächentemperatur: 25 °C – 28 °C |
| Pflege | Bitte beachten Sie unsere einschlägigen Pflegehinweise unter www.adlerparkett.com |
| Raumklima | Die Werterhaltung des Parketts und auch das Wohlbefinden des Menschen erfordern ein gesundes Raumklima von 19 – 22°C bei einer relativen Luftfeuchtigkeit von ca. 50 – 60%. Wird die Luftfeuchte während der Heizperiode wesentlich unterschritten, ist mit |

einer extremen Austrocknung bis hin zur Rissbildung und Ablösung der Deckschichten und Fugenbildung des Parkettfußbodens zu rechnen.
Zu abrupte Feuchtigkeitsveränderungen der Dielen führen zu Schwindspannungen in den verleimten Schichten. Im Extremfall entstehen irreparable Schäden, für die wir keine Haftung übernehmen.

| | |
|--|--|
| Klassifizierung Brandverhalten (gemäß EN 13501-1) | C _{fl} -s1 für unsere Eichen-Produkte mit geölter Oberfläche: (Prüfbericht VNJF 081067.2 vom 23.09.15 durch das Prüflabor ÖTI / A-1050 Wien) |
| Formaldehydabgabe (gemäß EN 717-1) | E0 |
| Gehalt von Pentachlorphenol (gemäß CEN / TR 14823) | Nicht nachweisbar (< der Nachweisgrenze) |
| Zertifizierungsmöglichkeit nach PEFC / FSC® | Auf Wunsch bieten wir unsere Villa35 RUSTICO-Dielen auch als 100% PEFC zertifiziertes Produkt an. Ja nach Möglichkeit der Rohmaterialien kann gegebenenfalls auch ein FSC-zertifiziertes Produkt angeboten werden. Bitte fragen Sie nach! |
| Herstellungsnormen | CE-Zertifizierung Allgemeine bauaufsichtliche Zulassung Nr. Z-156.607-801 (19.04.2018 - 14.04.2020) Als FSC®-zertifizierter (IMO-COC-025052) + PEFC zertifizierter (IMO-025052) Betrieb achten wir auf Rohmaterialien aus verantwortungsvoller Forstwirtschaft |
| Produktionsort | 87742 Dirlawang / Deutschland |



| | |
|------------------------|--|
| Allgemein | Landhausdielen als Einstab Dreischichtdielen Mehrschichtparkettelemente nach EN14342:2013 Längen je nach Verfügbarkeit zwischen 1800 – 2200 mm Unterlängen / Stoßlängen erlaubt |
| Dimensionen/Verpackung | 1800/2200 x 146 x 15 mm 2200 mm: 8 Dielen / Karton = 2,568 m ² / Karton 336 Dielen = Karton x 42 = 107,856 m ² / Palette 1800/2200 x 186 x 15 mm 2200 mm: 8 Dielen / Karton = 3,272 m ² / Karton 280 Dielen = Karton x 35 = 114,520 m ² / Palette Unterlängen und Unterbreiten werden mitgeliefert |
| Aufbau | Deckschicht aus Sägefurnier mit 4,2 mm geschnitten; jede Decklamelle wird individuell auf eine Holzfeuchte von 8 ± 2 % getrocknet Mittellage aus Laub- oder Nadelholz Gegenzug aus Nadelholz |
| Klebstoff | Weißleim (PVAc-Kleber) |
| Fase | standardmäßig scharfkantig, ohne Fase Ausnahme: Esche – hier mit 2seitiger Fase |
| Holzarten | 146 mm Breite: Kirsch, amerikanisch; Nussbaum, amerikanisch; 186 mm Breite: Nussbaum, amerikanisch 240 mm Breite: Europäische Esche mit Braunkern Maße variabel je nach Verfügbarkeit von Rohmaterial: Teak |
| Sortierung | gemäß unserer Werkssortierung je nach Holzart in der Sortierung „Standard“ oder „Classic“ Die angebotenen Sortierungen je Holzart entnehmen Sie bitte aus der aktuellen Preisliste |
| Oberfläche | Basis ist unsere NATURA+ geölte oxidative Öloberfläche. |
| Farbvariationen | Holz ist ein Naturprodukt. Abhängig von den Inhaltstoffen im Holz und der Holzmaserung kann es Farbabweichungen geben. Aufgrund des natürlichen Rohstoffes "Holz" können farbliche Unterschiede sowohl zwischen verschiedenen Produktionschargen als auch innerhalb einer Produktionscharge auftreten. |
| Pflege | Bitte beachten Sie unsere einschlägigen Pflegehinweise unter www.adlerparkett.com |
| Verlegung | schwimmende Verlegung oder vollflächige Verklebung möglich; bei Fußbodenheizung ist jedoch immer eine vollflächige Verklebung erforderlich Bitte beachten Sie unsere einschlägigen Verlegehinweise unter www.adlerparkett.com |
| Fußbodenheizung | Dieses Produkt ist für eine warmwasserbasierte Fußbodenheizung geeignet bei vollflächiger Verklebung |

Wärmedurchlasswiderstand: ca. 0,125 m²k / W gemäß EN14342
 Max. Oberflächentemperatur: 25 °C – 28 °C

| | |
|--|--|
| Raumklima | Die Werterhaltung des Parketts und auch das Wohlbefinden des Menschen erfordern ein gesundes Raumklima von 19 – 22°C bei einer relativen Luftfeuchtigkeit von ca. 50 – 60%. Wird die Luftfeuchte während der Heizperiode wesentlich unterschritten, ist mit einer extremen Austrocknung bis hin zur Rissbildung und Ablösung der Deckschichten und Fugenbildung des Parkettfußbodens zu rechnen. Zu abrupte Feuchtigkeitsveränderungen der Dielen führen zu Schwindspannungen in den verleimten Schichten. Im Extremfall entstehen irreparable Schäden, für die wir keine Haftung übernehmen. |
| Klassifizierung Brandverhalten (gemäß EN 13501-1) | D _{fl} -s1 für Kirschbaum, Nussbaum, Esche und Teak |
| Formaldehydabgabe (gemäß EN 717-1) | E0 |
| Gehalt von Pentachlorphenol (gemäß CEN / TR 14823) | Nicht nachweisbar (< der Nachweisgrenze) |
| Zertifizierungsmöglichkeit nach PEFC / FSC® | Auf Wunsch bieten wir unsere Profi-Dielen auch als 100% PEFC oder 100% FSC® zertifiziertes Produkt an. Ja nach Möglichkeit der Rohmaterialien kann gegebenenfalls auch ein FSC-zertifiziertes Produkt angeboten werden. Bitte fragen Sie nach! |
| Herstellungsnormen | CE-Zertifizierung Allgemeine bauaufsichtliche Zulassung Nr. Z-156.607-801 (19.04.2018 - 14.04.2020) Als FSC®-zertifizierter (IMO-COC-025052) + PEFC zertifizierter (IMO-025052) Betrieb achten wir auf Rohmaterialien aus verantwortungsvoller Forstwirtschaft |
| Produktionsort | 87742 Dirlawang / Deutschland |



| | |
|------------------------|---|
| Allgemein | Landhausdielen als Einstab Dreischichtdielen Mehrschichtparkettelemente nach EN14342:2013 Längen je nach Verfügbarkeit zwischen 1800 – 2200 mm Unterlängen / Stoßlängen erlaubt |
| Dimensionen/Verpackung | 1800/2200 x 186 x 15 mm 2200 mm: 8 Dielen / Karton = 3,272 m ² / Karton 280 Dielen = Karton x 35 = 114,520 m ² / Palette 1800-2400 x 240 x 15 mm Unterlängen und Unterbreiten werden mitgeliefert |
| Aufbau | Deckschicht aus Sägefurnier mit 4,2 mm geschnitten; jede Decklamelle wird individuell auf eine Holzfeuchte von 8 ± 2 % getrocknet Mittellage aus Laub- oder Nadelholz Gegenzug aus Nadelholz |
| Klebstoff | Weißleim (PVAc-Kleber) |
| Fase | standardmäßig mit 4seitiger Fase |
| Holzarten / Breite | 186 mm: Europäische Lärche und nordische Fichte 240 mm: Douglasie |
| Sortierung | gemäß unserer Werkssortierung |
| Oberfläche | Basis ist unsere NATURA+ geölte oxidative Ötoberfläche (in natur oder weiß) auf glatter oder maschinell strukturierter Oberfläche je nach der gewünschter Holzart Lärche oder Fichte. Unsere Douglasie bieten wir nur in einer strukturierten und geölte Oberfläche an, die Sie bei uns auf der Website www.adlerparkett.com einsehen können. |
| Farbpalette: | Die angebotene Farbpalette pro Holzart entnehmen Sie bitte aus der aktuellen Preisliste oder unter www.adlerparkett.com |
| Farbvariationen | Holz ist ein Naturprodukt. Abhängig von den Inhaltstoffen im Holz und der Holzmaserung kann es Farbabweichungen geben. Aufgrund des natürlichen Rohstoffes "Holz" können farbliche Unterschiede sowohl zwischen verschiedenen Produktionschargen als auch innerhalb einer Produktionscharge auftreten. Dies gilt insbesondere auch für farbige Oberflächen, da Räuchern, Beizen und Farbpigmente aufgrund der Holzstruktur zu unterschiedlichen Farbtönen führen können |
| Pflege | Bitte beachten Sie unsere einschlägigen Pflegehinweise unter www.adlerparkett.com |
| Verlegung | schwimmende Verlegung oder vollflächige Verklebung möglich; bei Fußbodenheizung ist jedoch immer eine vollflächige Verklebung erforderlich Bitte beachten Sie unsere einschlägigen Verlegehinweise unter www.adlerparkett.com |
| Fußbodenheizung | Dieses Produkt ist für eine warmwasserbasierte Fußbodenheizung geeignet bei vollflächiger Verklebung Wärmedurchlasswiderstand: ca. 0,133 m ² k / W gemäß EN14342 Max. Oberflächentemperatur: 25 °C – 28 °C |

| | |
|--|--|
| Raumklima | Die Werterhaltung des Parketts und auch das Wohlbefinden des Menschen erfordern ein gesundes Raumklima von 19 – 22°C bei einer relativen Luftfeuchtigkeit von ca. 50 – 60%. Wird die Luftfeuchte während der Heizperiode wesentlich unterschritten, ist mit einer extremen Austrocknung bis hin zur Rissbildung und Ablösung der Deckschichten und Fugenbildung des Parkettfußbodens zu rechnen. Zu abrupte Feuchtigkeitsveränderungen der Dielen führen zu Schwindspannungen in den verleimten Schichten. Im Extremfall entstehen irreparable Schäden, für die wir keine Haftung übernehmen. |
| Klassifizierung Brandverhalten (gemäß EN 13501-1) | D _{fl} -s1 |
| Zertifizierungsmöglichkeit nach PEFC / FSC | Auf Wunsch bieten wir unsere Profi-Dielen auch als 100% PEFC zertifiziertes Produkt an. Je nach Möglichkeit der Rohmaterialien kann gegebenenfalls auch ein FSC-zertifiziertes Produkt angeboten werden. Bitte fragen Sie nach! |
| Formaldehydabgabe (gemäß EN 717-1) | E0 |
| Gehalt von Pentachlorphenol (gemäß CEN / TR 14823) | Nicht nachweisbar (< der Nachweisgrenze) |
| Herstellungsnormen | CE-Zertifizierung Allgemeine bauaufsichtliche Zulassung Nr. Z-156.607-801 (19.04.2018 - 14.04.2020) Als FSC®-zertifizierter (IMO-COC-025052) + PEFC zertifizierter (IMO-025052) Betrieb achten wir auf Rohmaterialien aus verantwortungsvoller Forstwirtschaft |
| Produktionsort | 87742 Dirlawang / Deutschland |

MAXI 35
by adler

| | |
|------------------------|---|
| Allgemein | Landhausdielen als Einstab Mehrschichtparkettelement nach EN14342:2013 Längen je nach Verfügbarkeit zwischen 1800 – 2200 mm Untertängen / Stoßlängen erlaubt |
| Dimensionen/Verpackung | <p>Classic Sortierung: 1800/2200 x 186 x 10 mm 2200 mm: 10 Dielen / Karton = 4,090 m² / Karton 200 Dielen = Karton x 20 = 81,800 m² / Palette</p> <p>Economy Sortierung: 1800/2000 x 186 x 10 mm 2000 mm: 10 Dielen / Karton = 3,720 m² / Karton 200 Dielen = Karton x 20 = 74,400 m² / Palette</p> <p>Untertängen und Untertbreiten werden mitgeliefert</p> |
| Aufbau | Deckschicht aus Sägefurnier mit 3,5 mm geschnitten; jede Decklamelle wird individuell auf eine Holzfeuchte von 8 ± 2 % getrocknet Trägermaterial aus Nadelholz |
| Klebstoff | PUR-Klebstoff |
| Fase | standardmäßig mit 2seitiger Längsfase |
| Holzarten | Europäische Eiche |
| Sortierung | gemäß unserer Werkssortierung je nach Holzart in der Sortierung „Standard“ oder „Classic“ Die angebotenen Sortierungen je Holzart entnehmen Sie bitte aus der aktuellen Preisliste |
| Oberfläche | Basis ist unsere NATURA+ geölte oxidative Öberfläche auf maschinell strukturierter Oberfläche |
| Farbpalette: | Die angebotene Farbpalette pro Holzart entnehmen Sie bitte aus der aktuellen Preisliste oder unter www.adlerparkett.com |
| Farbvariationen | Holz ist ein Naturprodukt. Abhängig von den Inhaltstoffen im Holz und der Holzmaserung kann es Farbabweichungen geben. Aufgrund des natürlichen Rohstoffes "Holz" können farbliche Unterschiede sowohl zwischen verschiedenen Produktionschargen als auch innerhalb einer Produktionscharge auftreten. Dies gilt insbesondere auch für farbige Oberflächen, da Räuchern, Beizen und Farbpigmente aufgrund der Holzstruktur zu unterschiedlichen Farbtönen führen können |
| Pflege | Bitte beachten Sie unsere einschlägigen Pflegehinweise unter www.adlerparkett.com |
| Verlegung | Aufgrund des zweischichten Aufbaues ist eine vollflächige Verklebung erforderlich. Bitte beachten Sie unsere einschlägigen Verlegehinweise unter www.adlerparkett.com |
| Fußbodenheizung | Dieses Produkt ist für eine warmwasserbasierte Fußbodenheizung geeignet bei vollflächiger Verklebung Wärmedurchlasswiderstand: ca. 0,079 – 0,090 m ² k / W gemäß EN14342 Max. Oberflächentemperatur: 25 °C – 28 °C |
| Raumklima | Die Werterhaltung des Parketts und auch das Wohlbefinden des Menschen erfordern ein gesundes Raumklima von 19 – 22°C bei einer relativen Luftfeuchtigkeit von ca. 50 – 60%. Wird die Luftfeuchte während der Heizperiode wesentlich unterschritten, ist mit einer extremen Austrocknung bis hin zur Rissbildung und Ablösung der Deckschichten und Fugenbildung des Parkettfußbodens zu rechnen. |

Zu abrupte Feuchtigkeitsveränderungen der Dielen führen zu Schwindspannungen in den verleimten Schichten. Im Extremfall entstehen irreparable Schäden, für die wir keine Haftung übernehmen.

| | |
|--|---|
| Klassifizierung Brandverhalten (gemäß EN 13501-1) | C _{fl} -s1 für unsere Eichen-Produkte mit geölter Oberfläche: (VNJF 081068.2 vom 23.09.15 durch das Prüflabor ÖTI / A-1050 Wien) |
| Formaldehydabgabe (gemäß EN 717-1) | E0 |
| Gehalt von Pentachlorphenol (gemäß CEN / TR 14823) | Nicht nachweisbar (< der Nachweisgrenze) |
| Zertifizierungsmöglichkeit nach PEFC / FSC® | Auf Wunsch und je nach Verfügbarkeit der Rohmaterialien bieten wir unsere Maxi-Dielen auch als PEFC oder FSC® zertifiziertes Produkt an. Bitte fragen Sie nach! |
| Herstellungsnormen | CE-Zertifizierung Allgemeine bauaufsichtliche Zulassung Nr. Z-156.607-800 (19.04.2018 - 14.04.2020) Als FSC®-zertifizierter (IMO-COC-025052) + PEFC zertifizierter (IMO-025052) Betrieb achten wir auf Rohmaterialien aus verantwortungsbewusster Forstwirtschaft |
| Produktionsort | 87742 Dirlewang / Deutschland |

MAXI 35
by adler RUSTICO

| | |
|------------------------|--|
| Allgemein | Landhausdielen als Einstab Mehrschichtparkettelemente nach EN14342:2013 Längen je nach Verfügbarkeit zwischen 1800 – 2000 mm Untertängen / Stoßlängen erlaubt |
| Dimensionen/Verpackung | 1800/2000 x 186 x 10 mm 2000 mm: 10 Dielen / Karton = 3,720 m ² / Karton 200 Dielen = Karton x 20 = 74,400 m ² / Palette Untertängen und Unterbreiten werden mitgeliefert |
| Aufbau | Deckschicht aus Sägefurnier mit 3,5 mm geschnitten; jede Decklamelle wird individuell auf eine Holzfeuchte von 8 ± 2 % getrocknet Trägermaterial aus Nadelholz |
| Klebstoff | PUR-Klebstoff |
| Fase | standardmäßig mit 2seitiger Längsfase |
| Holzarten | Europäische Eiche |
| Sortierung | Eiche RUSTICO: sehr rustikale Sortierung gemäß unserer Werkssortierung mit schwarz gekitteten Ästen und Rissen; Splintanteil erlaubt; in der Natur einer rustikalen Sortierung liegt die Möglichkeit der Abschlüpfungen und Windrissbildung. Dies ist nicht zu verhindern. |
| Oberfläche | Basis ist unsere NATURA+ geölte oxidative Öloberfläche auf maschinell strukturierter Oberfläche |
| Farbpalette: | Die angebotene Farbpalette pro Holzart entnehmen Sie bitte aus der aktuellen Preisliste oder unter www.adlerparkett.com |
| Farbvariationen | Holz ist ein Naturprodukt. Abhängig von den Inhaltstoffen im Holz und der Holzmaserung kann es Farbabweichungen geben. Aufgrund des natürlichen Rohstoffes "Holz" können farbliche Unterschiede sowohl zwischen verschiedenen Produktionschargen als auch innerhalb einer Produktionscharge auftreten. Dies gilt insbesondere auch für farbige Oberflächen, da Räuchern, Beizen und Farbpigmente aufgrund der Holzstruktur zu unterschiedlichen Farbtönen führen können |
| Pflege | Bitte beachten Sie unsere einschlägigen Pflegehinweise unter www.adlerparkett.com |
| Verlegung | Aufgrund des zweischichtigen Aufbaues ist eine vollflächige Verklebung erforderlich. Bitte beachten Sie unsere einschlägigen Verlegehinweise unter www.adlerparkett.com |
| Fußbodenheizung | Dieses Produkt ist für eine warmwasserbasierte Fußbodenheizung geeignet bei vollflächiger Verklebung Wärmedurchlasswiderstand: ca. 0,079 – 0,090 m ² k / W gemäß DIN 4108 Max. Oberflächentemperatur: 25 °C – 28 °C |
| Raumklima | Die Werterhaltung des Parketts und auch das Wohlbefinden des Menschen erfordern ein gesundes Raumklima von 19 – 22°C bei einer relativen Luftfeuchtigkeit von ca. 50 – 60%. Wird die Luftfeuchte während der Heizperiode wesentlich unterschritten, ist mit einer extremen Austrocknung bis hin zur Rissbildung und Ablösung der Deckschichten und Fugenbildung des Parkettfußbodens zu rechnen. Zu abrupte Feuchtigkeitsveränderungen der Dielen führen zu Schwindspannungen in den verleimten Schichten. Im Extremfall entstehen irreparable Schäden, für die wir keine Haftung übernehmen. |

| | |
|---|--|
| Klassifizierung Brandverhalten (gemäß EN 13501-1) | C _{fl} -s1 für unsere Eichen-Produkte mit geölter Oberfläche: (VNJF 081068.2 vom 23.09.15 durch das Prüflabor ÖTI / A-1050 Wien) |
| Formaldehydabgabe (gemäß EN 717-1) | E0 |
| Gehalt von Pentachlorphenol (gemäß CEN / TR 14823) | Nicht nachweisbar (< der Nachweisgrenze) |
| Zertifizierungsmöglichkeit nach PEFC / FSC® | Auf Wunsch und je nach Verfügbarkeit der Rohmaterialien bieten wir unsere Maxi-Dielen auch als PEFC oder FSC® zertifiziertes Produkt an. Bitte fragen Sie nach! |
| Herstellungsnormen | CE-Zertifizierung Allgemeine bauaufsichtliche Zulassung Nr. Z-156.607-800 (19.04.2018 - 14.04.2020) Als FSC®-zertifizierter (IMO-COC-025052) + PEFC zertifizierter (IMO-025052) Betrieb achten wir auf Rohmaterialien aus verantwortungsbewusster Forstwirtschaft |
| Produktionsort | 87742 Dirlawang / Deutschland |

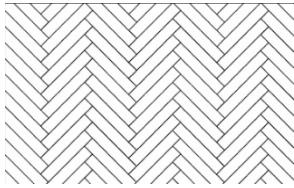
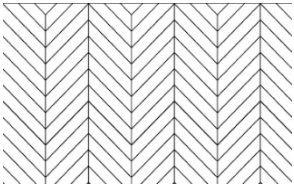
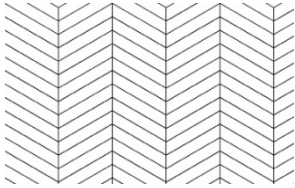
ELÉGANCE
by adler

Inklusive Fischgrat-Optionen

| | |
|---|--|
| Allgemein | Kurze Landhausdielen als Einstab Zweischichtdielen Mehrschichtparkettelemente nach EN14342:2013 |
| Dimensionen/Verpackung | 1090 x 130 x 10 mm 12 Dielen / Karton = 1,704 m ² / Karton 504 Dielen = Karton x 42 = 71,568 m ² / Palette |
| Aufbau | Deckschicht aus Sägefurnier mit 4,2 mm geschnitten; jede Decklamelle wird individuell auf eine Holzfeuchte von 8 ± 2 % getrocknet Trägermaterial aus Fichte-Massivstäben |
| Klebstoff | PUR-Klebstoff |
| Fase | standardmäßig scharfkantig ohne Fase Ausnahme, da mit 2seitiger Längsfase: Eiche standard strukturiert, swiss geölt |
| Holzarten | Europ. Eiche; Kirschbaum, amerikanisch; Nussbaum, amerikanisch |
| Sortierung | gemäß unserer Werksortierung je nach Holzart in der Sortierung „Premium“, „Standard“, „Standard / Economy“, „Economy“ oder „Classic“ Die angebotenen Sortierungen je Holzart entnehmen Sie bitte aus der aktuellen Preisliste |
| Oberfläche | Basis ist unsere NATURA+ geölte oxidative Öloberfläche. Bei Eiche zusätzlich auch unsere UV-Acrylversiegelung |
| Farbvariationen | Holz ist ein Naturprodukt. Abhängig von den Inhaltstoffen im Holz und der Holzmaserung kann es Farbabweichungen geben. Aufgrund des natürlichen Rohstoffes "Holz" können farbliche Unterschiede sowohl zwischen verschiedenen Produktionschargen als auch innerhalb einer Produktionscharge auftreten. Dies gilt insbesondere auch für farbige Oberflächen, da Räuchern, Beizen und Farbpigmente aufgrund der Holzstruktur zu unterschiedlichen Farbtönen führen können |
| Pflege | Bitte beachten Sie unsere einschlägigen Pflegehinweise unter www.adlerparkett.com |
| Verlegung | Aufgrund des zweischichtigen Aufbaues ist eine vollflächige Verklebung erforderlich. Bitte beachten Sie unsere einschlägigen Verlegehinweise unter www.adlerparkett.com |
| Fußbodenheizung | Dieses Produkt ist für eine warmwasserbasierte Fußbodenheizung geeignet bei vollflächiger Verklebung Wärmedurchlasswiderstand (10 mm): ca. 0,079 – 0,090 m ² k / W gemäß EN14342 Max. Oberflächentemperatur: 25 °C – 28 °C |
| Raumklima | Die Werterhaltung des Parketts und auch das Wohlbefinden des Menschen erfordern ein gesundes Raumklima von 19 – 22°C bei einer relativen Luftfeuchtigkeit von ca. 50 – 60%. Wird die Luftfeuchte während der Heizperiode wesentlich unterschritten, ist mit einer extremen Austrocknung bis hin zur Rissbildung und Ablösung der Deckschichten und Fugenbildung des Parkettfußbodens zu rechnen. Zu abrupte Feuchtigkeitsveränderungen der Dielen führen zu Schwindspannungen in den verleimten Schichten. Im Extremfall entstehen irreparable Schäden, für die wir keine Haftung übernehmen. |
| Klassifizierung Brandverhalten (gemäß EN 13501-1) | D _{fl} -s1 für Kirschbaum und Nussbaum C _{fl} -s1 für unsere Eichen-Produkte mit geölter Oberfläche: (VNJF 081068.2 vom 23.09.15 durch das Prüflabor ÖTI / A-1050 Wien) |

| | |
|---|---|
| Formaldehydabgabe (gemäß EN 717-1) | E0 |
| Gehalt von Pentachlorphenol (gemäß CEN / TR 14823) | Nicht nachweisbar (< der Nachweisgrenze) |
| Zertifizierungsmöglichkeit nach PEFC / FSC® | Auf Wunsch und je nach Verfügbarkeit der Rohmaterialien bieten wir unsere Elegance-Dielen auch als PEFC oder FSC® zertifiziertes Produkt an. Bitte fragen Sie nach! |
| Herstellungsnormen | CE-Zertifizierung Allgemeine bauaufsichtliche Zulassung Nr. Z-156.607-800 (19.04.2018 - 14.04.2020) Als FSC®-zertifizierter (IMO-COC-025052) + PEFC zertifizierter (IMO-025052) Betrieb achten wir auf Rohmaterialien aus verantwortungsbewusster Forstwirtschaft |
| Produktionsort | 87742 Dirlewang / Deutschland |

Unsere Fischgrat-Optionen:

| Fischgrat 90° | Französischer Fischgrat 45° | Französischer Fischgrat 60° |
|---|--|---|
|  |  |  |
| 540 x 130 x 10 mm mit 4seitiger Fase 1090 x 130 x 10 mm mit 4seitiger Fase | 960 x 130 x 15 mm mit 4seitiger Fase | 1010 x 130 x 15 mm mit 4seitiger Fase |

Pro Paket sind entweder nur linke oder rechte Stäbe enthalten

ELÉGANCE 600
by adler

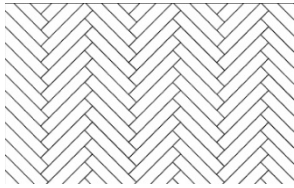
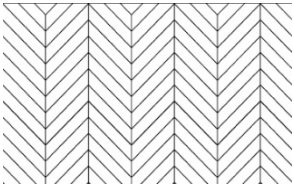
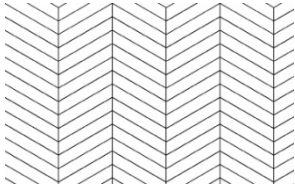
Inklusive Fischgrat-Optionen



| | |
|------------------------|--|
| Allgemein | <p>Altdeutscher Stab Zweischichtdielen Mehrschichtparkettelemente nach EN14342:2013 Für Fischgratverlegung geeignet, da standardmäßig in linken und rechten Stäben angeboten</p> |
| Dimensionen/Verpackung | <p>600 x 100 x 10 mm 36 Dielen / Karton = 2,160 m² / Karton 864 Dielen = Karton x 24 = 51,840 m² / Palette</p> <p>Verpackt auf EURO-Paletten</p> |
| Aufbau | <p>Deckschicht aus Sägefurnier mit 4,2 mm geschnitten; jede Decklamelle wird individuell auf eine Holzfeuchte von 8 ± 2 % getrocknet Trägermaterial aus Fichte-Massivstäben</p> |
| Klebstoff | PUR-Klebstoff |
| Fase | standardmäßig mit 4seitiger Fase |
| Holzarten | Europäische Eiche; Nussbaum amerikanisch |
| Sortierung | gemäß unserer Werkssortierung je in der „Classic“ |
| Oberfläche | Basis ist unsere NATURA+ geölte oxidative Öberfläche auf maschinell strukturierter Oberfläche |
| Farbpalette: | Die angebotene Farbpalette pro Holzart entnehmen Sie bitte aus der aktuellen Preisliste oder unter www.adlerparkett.com |
| Farbvariationen | <p>Holz ist ein Naturprodukt. Abhängig von den Inhaltstoffen im Holz und der Holzmaserung kann es Farbabweichungen geben. Aufgrund des natürlichen Rohstoffes "Holz" können farbliche Unterschiede sowohl zwischen verschiedenen Produktionschargen als auch innerhalb einer Produktionscharge auftreten. Dies gilt insbesondere auch für farbige Oberflächen, da Räuchern, Beizen und Farbpigmente aufgrund der Holzstruktur zu unterschiedlichen Farbtönen führen können</p> |
| Pflege | Bitte beachten Sie unsere einschlägigen Pflegehinweise unter www.adlerparkett.com |
| Verlegung | <p>Aufgrund des zweischichtigen Aufbaues ist eine vollflächige Verklebung erforderlich. Bitte beachten Sie unsere einschlägigen Verlegehinweise unter www.adlerparkett.com</p> |
| Fußbodenheizung | <p>Dieses Produkt ist für eine warmwasserbasierte Fußbodenheizung geeignet bei vollflächiger Verklebung</p> <p>Wärmedurchlasswiderstand (10 mm): ca. 0,079 – 0,090 m²k / W gemäß EN14342 Max. Oberflächentemperatur: 25 °C – 28 °C</p> |
| Raumklima | <p>Die Werterhaltung des Parketts und auch das Wohlbefinden des Menschen erfordern ein gesundes Raumklima von 19 – 22°C bei einer relativen Luftfeuchtigkeit von ca. 50 – 60%. Wird die Luftfeuchte während der Heizperiode wesentlich unterschritten, ist mit einer extremen Austrocknung bis hin zur Rissbildung und Ablösung der Deckschichten und Fugenbildung des Parkettfußbodens zu rechnen. Zu abrupte Feuchtigkeitsveränderungen der Dielen führen zu Schwindspannungen in den verleimten Schichten. Im Extremfall entstehen irreparable Schäden, für die wir keine Haftung übernehmen.</p> |

| | |
|---|---|
| Klassifizierung Brandverhalten (gemäß EN 13501-1) | D _{fl} -s1 für Kirschbaum und Nussbaum C _{fl} -s1 für unsere Eichen-Produkte mit geölter Oberfläche: (VNJF 081068.2 vom 23.09.15 durch das Prüflabor ÖTI / A-1050 Wien) |
| Formaldehydabgabe (gemäß EN 717-1) | E0 |
| Gehalt von Pentachlorphenol (gemäß CEN / TR 14823) | Nicht nachweisbar (< der Nachweisgrenze) |
| Zertifizierungsmöglichkeit nach PEFC / FSC® | Auf Wunsch und je nach Verfügbarkeit der Rohmaterialien bieten wir unsere Elegance-Dielen auch als PEFC oder FSC® zertifiziertes Produkt an. Bitte fragen Sie nach! |
| Herstellungsnormen | CE-Zertifizierung Allgemeine bauaufsichtliche Zulassung Nr. Z-156.607-800 (19.04.2018 - 14.04.2020) Als FSC®-zertifizierter (IMO-COC-025052) + PEFC zertifizierter (IMO-025052) Betrieb achten wir auf Rohmaterialien aus verantwortungsbewusster Forstwirtschaft |
| Produktionsort | 87742 Dirlewang / Deutschland |

Unsere Fischgrat-Optionen:

| | | |
|---|---|--|
| Fischgrat 90°  600 x 100 x 10 mm mit 4seitiger Fase | Französischer Fischgrat 45°  500 x 100 x 15 mm mit 4seitiger Fase | Französischer Fischgrat 60°  540 x 100 x 15 mm mit 4seitiger Fase |
|---|---|--|

BASIC LONG
by adler



| | |
|--|--|
| Allgemein | Kurze Landhausdielen als Einstab Zweischichtdielen Mehrschichtparkettelemente nach EN14342:2013 |
| Dimensionen/Verpackung | 1090 x 130 x 9,5 mm 12 Dielen / Karton = 1,704 m ² / Karton 504 Dielen = Karton x 42 = 71,568 m ² / Palette |
| Aufbau | Deckschicht aus Sägefurnier aus ca. 2,8 mm; Trägermaterial aus HDF-Holzwerkstoffplatte |
| Klebstoff | PUR-Klebstoff |
| Fase | standardmäßig scharfkantig ohne Fase |
| Holzarten | Europäische Eiche |
| Sortierung | gemäß unserer Werkssortierung je in der „Classic“ |
| Oberfläche | Basis ist unsere NATURA+ geölte oxidative Öloberfläche auf strukturierter Oberfläche oder unsere UV-Acrylversiegelung |
| Farbvariationen | Holz ist ein Naturprodukt. Abhängig von den Inhaltstoffen im Holz und der Holzmaserung kann es Farbabweichungen geben. Aufgrund des natürlichen Rohstoffes "Holz" können farbliche Unterschiede sowohl zwischen verschiedenen Produktionschargen als auch innerhalb einer Produktionscharge auftreten. |
| Pflege | Bitte beachten Sie unsere einschlägigen Pflegehinweise unter www.adlerparkett.com |
| Verlegung | Aufgrund des zweischichtigen Aufbaues ist eine vollflächige Verklebung erforderlich. Bitte beachten Sie unsere einschlägigen Verlegehinweise unter www.adlerparkett.com |
| Fußbodenheizung | Dieses Produkt ist für eine warmwasserbasierte Fußbodenheizung geeignet bei vollflächiger Verklebung Wärmedurchlasswiderstand: ca. 0,060 m ² k / W gemäß EN14342 Max. Oberflächentemperatur: 25 °C – 28 °C |
| Raumklima | Die Werterhaltung des Parketts und auch das Wohlbefinden des Menschen erfordern ein gesundes Raumklima von 19 – 22°C bei einer relativen Luftfeuchtigkeit von ca. 50 – 60%. Wird die Luftfeuchte während der Heizperiode wesentlich unterschritten, ist mit einer extremen Austrocknung bis hin zur Rissbildung und Ablösung der Deckschichten und Fugenbildung des Parkettfußbodens zu rechnen. Zu abrupte Feuchtigkeitsveränderungen der Dielen führen zu Schwindspannungen in den verleimten Schichten. Im Extremfall entstehen irreparable Schäden, für die wir keine Haftung übernehmen. |
| Klassifizierung Brandverhalten (gemäß EN 13501-1) | Dfl-s1 |
| Formaldehydabgabe (gemäß EN 717-1) | E05 |
| Gehalt von Pentachlorphenol (gemäß CEN / TR 14823) | Nicht nachweisbar (< der Nachweisgrenze) |
| Herstellungsnormen | CE-Zertifizierung Allgemeine bauaufsichtliche Zulassung Nr. Z-156.607-1448 (12.11.2014 - 12.11.2019) |

Als FSC®-zertifizierter (IMO-COC-025052) + PEFC zertifizierter (IMO-025052) Betrieb achten wir auf Rohmaterialien aus verantwortungsbewusster Forstwirtschaft

Produktionsort 87742 Dirlewang / Deutschland

Überblick unserer werkseitigen Sortierungen

